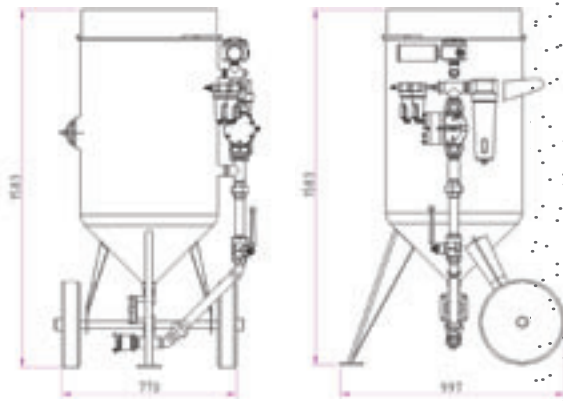


# C 200 E/M

instalație de sablare  
portabilă



Instalație pneumatică mobilă utilizată pentru sablarea metalelor, pentru curățarea betonului și a altor tipuri de construcții (fațade, monumente istorice etc). Instalația funcționează cu orice tip de material abraziv granular: alică din oțel, electrocorindon, nisip, abraziv vegetal etc.



## APLICAȚII

- sablarea suprafețelor metalice în vederea pregătirii pentru vopsire;
- satinarea, mătuirea suprafețelor din inox;
- curățarea suprafețelor din beton și a fațadelor;
- recondiționarea monumentelor istorice;
- operațiuni de curățare a diverselor reperi metalice.

## AVANTAJE

- creșterea calității lucrărilor de protecție anticorozivă;
- productivitate ridicată;
- simplitate și fiabilitate în operare și întreținere;
- mobilitate crescută;
- vas sub presiune certificat CE.

## SPECIFICAȚII TEHNICE

C 200 E/M		
Capacitate	Abraziv metalic	800 kg
	Corindon	400 kg
	Grit	300 kg
	Bile sticlă	300 kg
Presiune lucru	6,0 - 10,0 bar	
Presiune maximă	12,0 bar	
Racord aer	1 1/2 "	
Racord furtun sablare	1 1/4 "	
Volum	200 l	
Diametru	609 mm	
Înălțime	1450 mm	
Greutate	150 kg	
Consum aer 6 bar, duză 9,5 mm	6,0 m <sup>3</sup> /min	
Consum aer 6 bar, duză 8 mm	4,0 m <sup>3</sup> /min	

BUCUREȘTI • sediul central  
birou, depozit  
Bd. Metalurgiei Nr. 85  
Tel: 021-306.02.81  
Fax: 021-306.02.84

CLUJ NAPOCA • birou, depozit  
Piața 1 Mai Nr. 3  
Tel: 0364-412.987  
Fax: 0364-412.988  
Mobil: 0724.313.334

IAȘI • birou  
Str. Prof. Ion Inculeț Nr. 4, Bl. 676,  
Ap. 2  
Tel: 0332-418.019  
Fax: 0332-418.021  
Mobil: 0730.011.240

ARAD • birou, depozit  
Parc Industrial UTA, Hala 37  
Tel: 0257-285.910  
Fax: 0257-285.915  
Mobil: 0722.353.720

SIBIU • birou, depozit  
Str. Ștefan cel Mare Nr. 193  
Tel: 0269-253.181  
Fax: 0269-253.171  
Mobil: 0730.018.344

BULGARIA  
SOFIA • birou, depozit  
Bd. Botevgradsko Shosse Nr. 247  
Tel: +359(2) 9424752  
Fax: +359(2) 9424753

## SE LIVREAZĂ CU:

- telecomandă cu sistem de siguranță pe două căi;
- amortizor de zgomot pentru depresurizarea vasului;
- valvă manuală pentru reglarea amestecului aer/abraziv;
- sită pentru abraziv;
- capac protecție abraziv;
- separator centrifugal apă-ulei;
- filtru mecanic pentru eliminarea impurităților din aerul pentru cască;
- filtru cu carbon activ pentru îndepărtarea mirosurilor și substanțelor chimice din aerul pentru cască;
- echipament pentru protecția operatorului compus din cască de sablare cu jachetă și mănuși;
- set furtunuri pentru sablare, comandă și aerul pentru cască operator;
- separator centrifugal apă-ulei.